

Polomontovaný strop

Konzola (balkón) ve vrchní úrovni

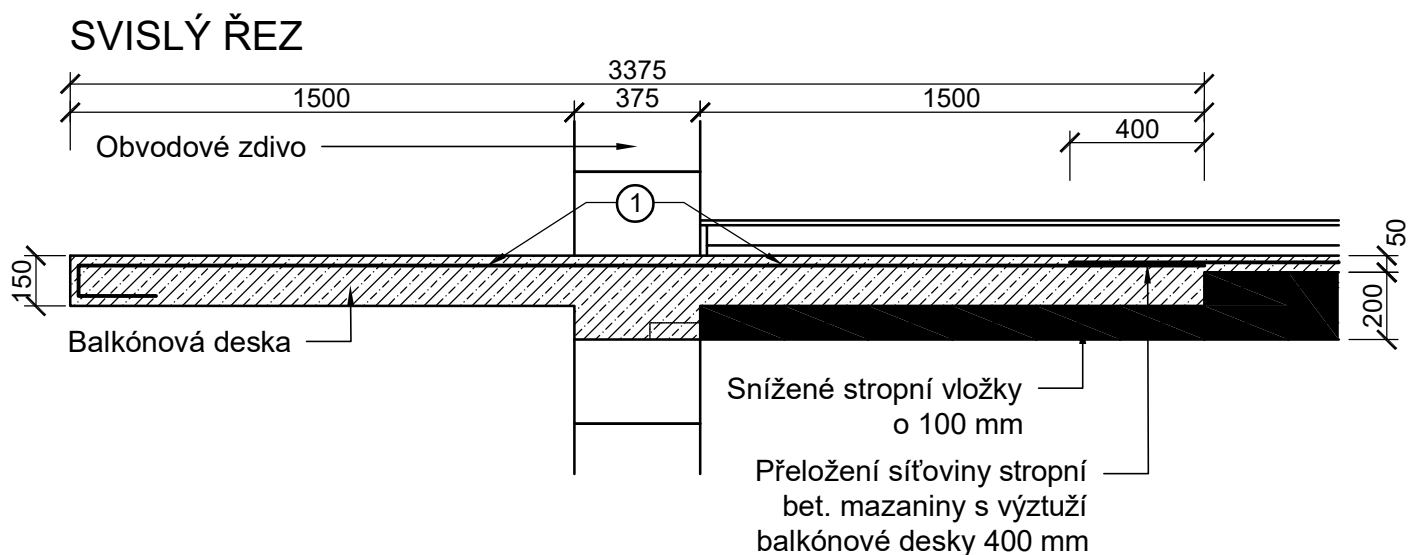
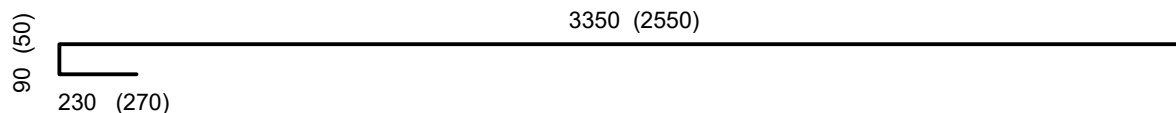


SCHÉMA VÝZTUŽE

① tvar výztuže - síťovina KY50 - 8x150/8x150 mm (pruty min. 5 ks/m²)



PŮDORYS

