

PORFIX PREMIUM P2-400

Technické parametre		
- základní		
provedení	PDK	
rozměry (d x š x v)	500x500x250	mm
objemová hmotnost ρ_v	400	kg/m ³
- statika		
průměrná pevnost v tlaku f_u	2,0	N/mm ²
charakteristická pevnost zdiva v tlaku f_k	1,5	N/mm ²
pevnost ve smyku τ	0,3	N/mm ²
- tepelná technika		
součinitel tepelné vodivosti $\lambda_{10\ dry}$	0,085	W/(m*K)
součinitel tepelné vodivosti λ_U	0,093	W/(m*K)
měrná tepelná kapacita c	1	kJ/kg*K
faktor difúzního odporu μ	5 / 10	
tepelný odpor v suchém stavu R_{10dry}	5,880	m ² *K/W
součinitel prostupu tepla U_{10dry}	0,165	W/(m ² *K)
- požární odolnost		
třída reakce na oheň	A1	
požární odolnost nenosných dělicích stěn	EI 240 ¹⁾	min.
požární odolnost nosných dělicích stěn	REI 240/REI 240 ²⁾	min.
- akustika		
laboratorní vzduchová neprůzvučnost R_w	51	dB
- ostatní údaje		
mrazuvzdornost	NPD	
spotřeba	8	ks/m ²
spotřeba	16,0	ks/m ³
spotřeba lepidla PORFIX (PDK/HL)	17,0	kg/m ³
spotřeba zakládací malty (při tl. 20 mm)	17,0	kg/bm

Expediční parametry		
hmotnost prvku	36,7	kg/ks
expediční hmotnost palety	900	kg/pal
obsah palety	1,5	m ³
obsah palety	24	ks

1) Požární odolnost stěn – viz. EN 1996-1-2.

2) Požární odolnost stěn – viz. EN 1996-1-2. – nosné dělicí stěny - $\alpha_s \leq 1,0 / \alpha_s \leq 0,6$

Nosné zdivo tl. 500 mm



PORFIX PREMIUM P2-400 je vyráběn na bázi křemičitého písku v provedení pero-drážka-kapsa (PDK).

Použití :

Je určen zejména pro zdění obvodových a vnitřních nosných stěn obvykle do 2. podlaží, kde jsou požadovány výborné tepelně technické vlastnosti. Je vhodný také jako výplňové zdivo do skeletů.

V rámci sortimentu má nejlepší tepelněizolační vlastnosti a díky nízké objemové hmotnosti je snadno zpracovatelný, ale i křehký. Je tvarově stálý a má výbornou požární odolnost.

Výhody :

- výborné tepelněizolační vlastnosti
- vysoká požární odolnost
- nízká objemová hmotnost (doprava, manipulace)
- snadné zpracování a opracování (řezání, drážky)
- nízká spotřeba lepicí malty (formát PDK)
- rychlý čas výstavby (formát a PDK)
- vyroben z přírodních materiálů

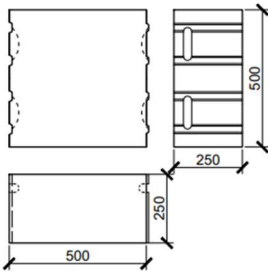
Doplňkové produkty :

- zakládací malta PORFIX
- lepidlo PORFIX
- nosné překlady
- U-profil
- nenosné překlady
- stropní systém PORFIX
- zdící nerezová spojka

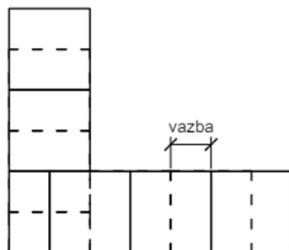
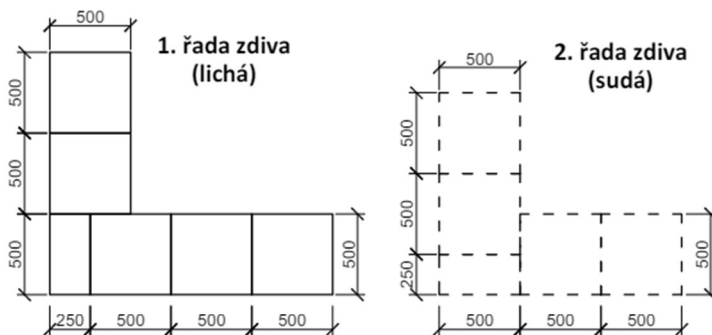
Základní rozměry tvárnice

PDK

500 x 250 x 500



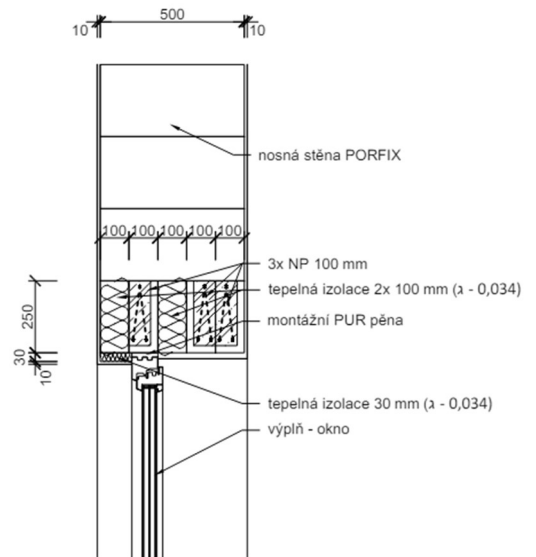
Vazba zdiva – roh



Vazby - pro optimální tuhost zdiva 1/2 výšky tvárnice (125 mm) - minimálně 0,4 výšky tvárnice (100 mm - ne méně než 40 mm)

Skládání překladů

Nadokenní překlad z 3x100 mm + tepelná izolace 2x100 mm



Nadokenní překlad z 3x125 mm + tepelná izolace 125 mm

