

PORFIX P6-650

Technické parametry		
- základní		
provedení	PDK, HL	
rozměry (d x š x v)	500x375x250	mm
objemová hmotnost ρ_v	650	kg/m ³
- statika		
průměrná pevnost v tlaku f_u	6,0	N/mm ²
charakteristická pevnost zdiva v tlaku f_k	3,8	N/mm ²
pevnost ve smyku τ	0,3	N/mm ²
- tepelná technika		
součinitel tepelné vodivosti $\lambda_{10\ dry}$	0,160	W/(m*K)
součinitel tepelné vodivosti λ_U	0,174	W/(m*K)
měrná tepelná kapacita c	1	kJ/kg*K
faktor difúzního odporu μ	5 / 10	
tepelný odpor v suchém stavu R_{10dry}	2,340	m ² *K/W
součinitel prostupu tepla U_{10dry}	0,398	W/(m ² *K)
- požární odolnost		
třída reakce na oheň	A1	
požární odolnost nenosných dělicích stěn	EI 240 ¹⁾	min.
požární odolnost nosných dělicích stěn	REI 240/REI 240 ²⁾	min.
- akustika		
laboratorní vzduchová neprůzvučnost R_w	51	dB
- ostatní údaje		
mrazuvzdornost	NPD	
spotřeba	8	ks/m ²
spotřeba	21,3	ks/m ³
spotřeba lepidla PORFIX (PDK/HL)	17/20	kg/m ³
spotřeba zakládací malty (při tl. 20 mm)	12,75	kg/bm

Expediční parametry		
hmotnost prvku	44,1	kg/ks
expediční hmotnost palety	1430	kg/pal
obsah palety	1,5	m ³
obsah palety	32	ks

1) Požární odolnost stěn – viz. EN 1996-1-2.

2) Požární odolnost stěn – viz. EN 1996-1-2. – nosné dělicí stěny - $\alpha_s 1,0 / \alpha_s 0,6$

Nosné zdivo tl. 375 mm



PORFIX P6-650 je vyráběn na bázi křemičitého písku v provedení pero-drážka-kapsa (PDK) nebo hladká (HL).

Použití :

Je určen zejména pro zdění nosných stěn obvykle do 4. podlaží a lze jej použít i jako výplňové zdivo do skeletů.

Má nejvyšší pevnost v rámci pórobetonového sortimentu PORFIX. Díky nízké objemové hmotnosti je snadno zpracovatelný. Je tvarově stálý a má výbornou požární odolnost.

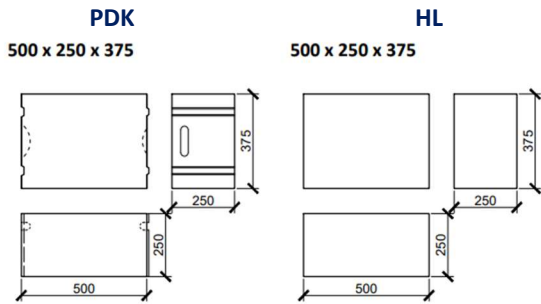
Výhody :

- dobré tepelněizolační vlastnosti
- vysoká požární odolnost
- nízká objemová hmotnost (doprava, manipulace)
- snadné zpracování a opracování (řezání, drážky)
- nízká spotřeba lepicí malty (formát PDK)
- rychlost výstavby (formát a PDK)
- vyroben z přírodních materiálů

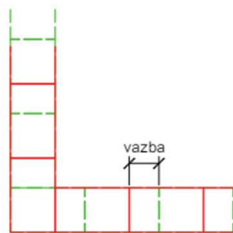
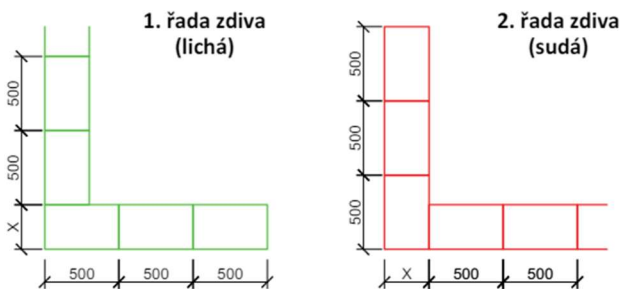
Doplňkové produkty :

- zakládací malta PORFIX
- lepidlo PORFIX
- nosné překlady
- U-profil
- nenosné překlady
- stropní systém PORFIX
- zdící nerezová spojka

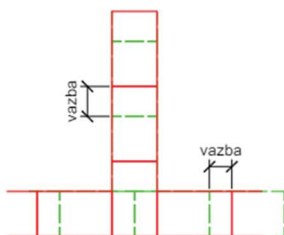
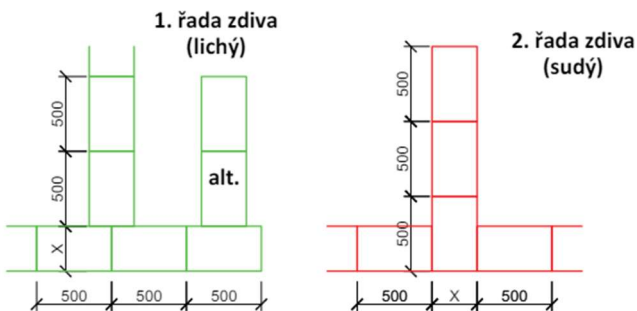
Základní rozměry tvárnice



Vazba zdiva - roh



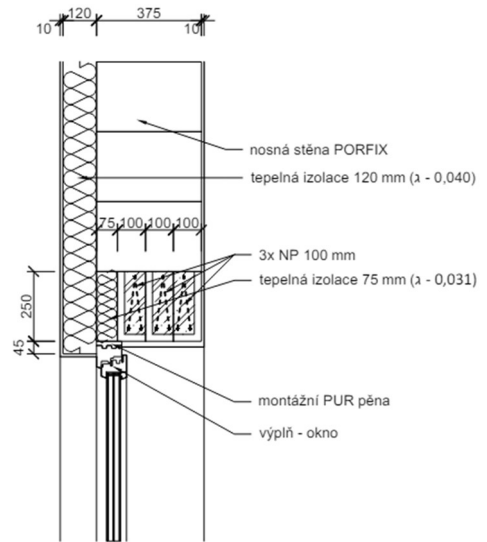
Vazba zdiva – T připojení



Vazby - pro optimální tuhost zdiva 1/2 výšky tvárnice (125 mm) - minimálně 0,4 výšky tvárnice (100 mm - ne méně než 40 mm)

Skládání překladů

Nadokenní překlad z 3x100 mm + tepelná izolace 75 mm alt.1



Nadokenní překlad z 3x100 mm + tepelná izolace 75mm alt.2

