

PORFIX AKU P20/1,8

Technické parametry		
- základní		
provedení	PDK	
rozměry (d x š x v)	248x248x249	mm
objemová hmotnost ρ_v	1610 - 1800	kg/m ³
- statika		
průměrná pevnost v tlaku f_u	20,00	N/mm ²
charakteristická pevnost zdiva v tlaku f_k	10,21	N/mm ²
pevnost ve smyku τ	0,30	N/mm ²
- tepelná technika		
součinitel tepelné vodivosti $\lambda_{10\ dry}$	0,750	W/(m*K)
součinitel tepelné vodivosti λ_U	0,830	W/(m*K)
měrná tepelná kapacita c	1	kJ/kg*K
faktor difúzního odporu μ	5 / 25	
tepelný odpor v suchém stavu R_{10dry}	0,330	m ² *K/W
součinitel prostupu tepla U_{10dry}	2,000	W/(m ² *K)
- požární odolnost		
třída reakce na oheň	A1	
požární odolnost nenosných dělicích stěn	EI 240 ¹⁾	min.
požární odolnost nosných dělicích stěn	REI 240/REI 240 ²⁾	min.
- akustika		
laboratorní vzduchová neprůzvučnost R_w	56	dB
- ostatní údaje		
mrazuvzdornost	NPD	
spotřeba	16,00	ks/m ²
spotřeba	65,30	ks/m ³
spotřeba tenkovrstvé malty PORFIX AKU	15,00	kg/m ³
spotřeba zakládací malty (při tl. 20 mm)	8,50	kg/bm

Expediční parametry		
hmotnost prvku	27,10	kg/ks
expediční hmotnost palety	1321	kg/pal
obsah palety	0,735	m ³
obsah palety	48	ks

1) Požární odolnost stěn – viz. EN 1996-1-2.

2) Požární odolnost stěn – viz. EN 1996-1-2. – nosné dělicí stěny - $\alpha_s 1,0/\alpha_s 0,6$

Nosné zdivo tl. 248 mm



PORFIX AKU P20/1,8 je vyráběn na bázi přírodních materiálů - vápno, písek, voda v provedení pero-drážka-kapsa (PDK).

Použití :

Je určen zejména pro zdění nosných stěn obvykle do 6. podlaží, suterénů, technických podlaží a jako výplňové zdivo do skeletů.

Má výborné akustické vlastnosti a díky vysoké objemové hmotnosti má vysokou tepelnou kapacitu. Je tvarově stálý s výbornou požární odolností.

Výhody :

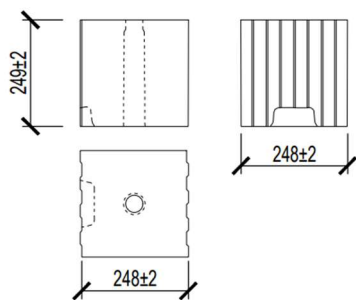
- výborné akustické vlastnosti
- vysoká požární odolnost
- vysoká tepelná kapacita
- větší užitná plocha místností
- přesné rozměry prvků
- nízká spotřeba tenkovrstvé zdicí malty
- rychlost výstavby
- vyroben z přírodních materiálů

Doplňkové produkty :

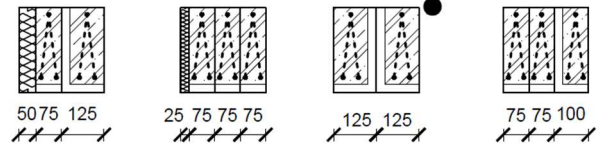
- zakládací malta PORFIX
- lepidlo – tenkovrstvá zdicí malta PORFIX AKU
- nosné překlady
- stropní systém PORFIX
- zdicí nerezová spojka

Základní rozměry tvárnice

PDK



Skládání překladů



● - doporučená skladba

Vazba zdiva – roh a T připojení

