

U-PROFILY PORFIX

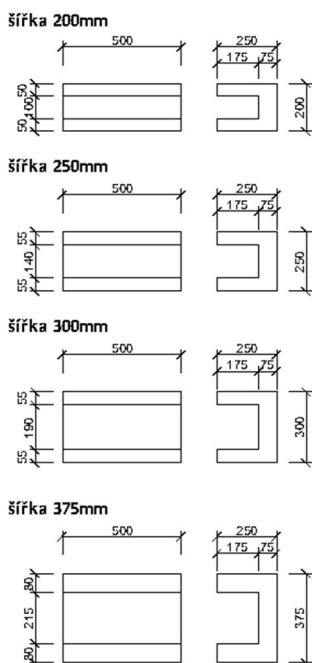
Technické parametry		
- základní		
Délka	500	mm
Šířka	200/250/300/375	mm
Výška	250	mm
Maximální světlost otvoru	3000	mm
Uložení překladů na zdivo	250 ¹⁾	mm
Uložení překladů na zdivo	300 ²⁾	mm
Pevnost v tlaku průměrná hodnota	2,0	N/mm ²
Pevnost ve smyku τ	0,3	N/mm ²
Objemová hmotnost v suchém stavu	500	kg/m ³
Reakce na oheň	A1	
Propustnost vodních par	5/10	
Součinitel tepelné vodivosti	0,11	W/(m*K)

1) u překladů z U-profilů bez tepelné izolace

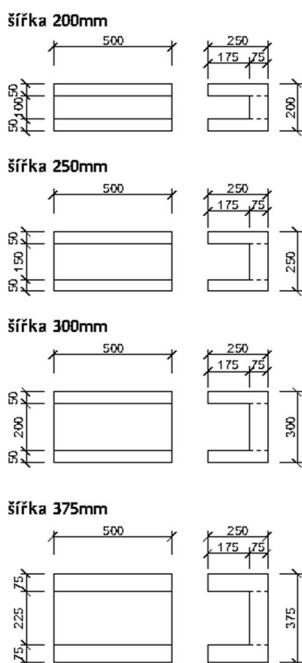
2) u překladů z U-profilů s tepelnou izolací

U-profil 500 x 200/250/300/375mm

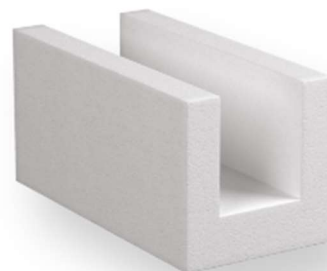
frézované



lepené



U-profil tl. 200/250/300/375 mm



U-profil je stavební prvek plnící funkci ztraceného bednění a zajišťuje vytvoření stejnorodého materiálového povrchu. Je vyroben z pórobetonu o objemové hmotnosti 500 kg/m³. U-profil se vyrábějí jako frézované nebo lepené.

Do ztraceného bednění z U-profilů je třeba vložit armaturu a následně zalít betonem. Předpokládaná nosnost překladů je dosažena po 28 dnech.

Použití :

Je vhodný pro snadné a rychlé zhotovení bednění monolitických nosných překladů do 3000 mm a ztužujících věnců na stavbě. Zabezpečuje vytvoření uceleného tepelněizolačního systému a s tepelnou izolací redukuje tepelné mosty v kritických místech konstrukce.

Výhody :

- nízká objemová hmotnost
- snadné opracování
- velmi dobré tepelně izolační vlastnosti
- ztracené bednění
- vytvoření stejnorodého povrchu stěn
- světlost otvorů do 3000 mm

Sortiment U-profilů

Produkt/Varianty (d.v.v.š)	Obsah palety (ks)	Expediční hmotnost (kg/pal)
U-profil 500x250x200	30	350
U-profil 500x250x250	24	302
U-profil 500x250x300	18	256
U-profil 500x250x375	18	241